



卓越品质
开拓创新

智能双凝露控制器

S2K1-G

(带传感器故障报警)

使用说明书

中国·乐欣电力科技有限公司
LEXIN ELECTRIC POWER TECHNOLOGY CO., LTD

乐欣电力科技有限公司

一. 概述

双凝露控制器是我公司自主研发具有带传感器故障报警功能的产品。本公司技术含量高，稳定性好，可在恶劣的环境下长期使用，能应用于各种需要温湿度控制的场合，是保障电力设备正常高效运行，降低成本的理想产品。

二. 功能特点

- 1.该产品具有传感器故障断线报警功能，当传感器出现故障或者断线情况，本产品自动切断该路负载（加热器）的输出并且故障指示器灯亮。传统的产品，当传感器出现故障或者断线情况，控制器负载（加热器）会长时间输出，从而加速电缆电线老化。
- 2.该产品体积小，结构设计合理，外形美观，性能可靠。
- 3.自动监控、手动加热切换功能
- 4.手动监控模式，短按轻触按钮监控器处于手动工作状态时，凝露指示灯和手动指示灯同时亮，负载（加热器）处于强制输出加热，当控制器退出手动工作状态时，手动指示灯灭，控制器处于自动监测环境湿度，当环境湿度高于产品默认湿度启动值时，控制器负载（加热器）自动输出加热破坏环境湿度，使环境湿度降到控制器默认湿度停止值以下时，控制器（加热器）停止工作，控制器重新处于湿度监控模式。
- 5.具有多种安装固定方式，基座式与嵌入式，安装操作方便
- 6.体积为48*48*91MM.面板开孔尺寸为45*45MM

三. 主要技术参数

工作电压：AC220V±20%

工作频率：50HZ

整机功耗：< 3W

绝缘电阻：100MΩ

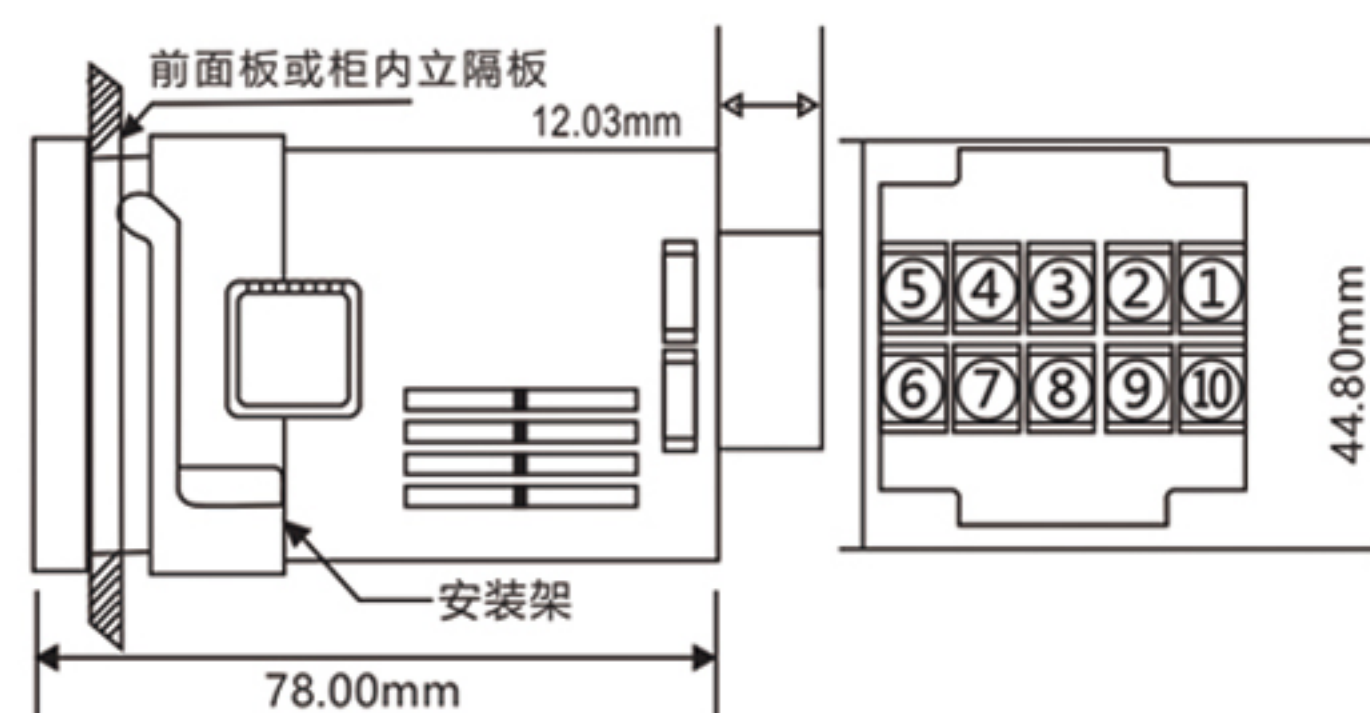
工作环境：湿度≤95%RH

湿度启动值：≥85%RH

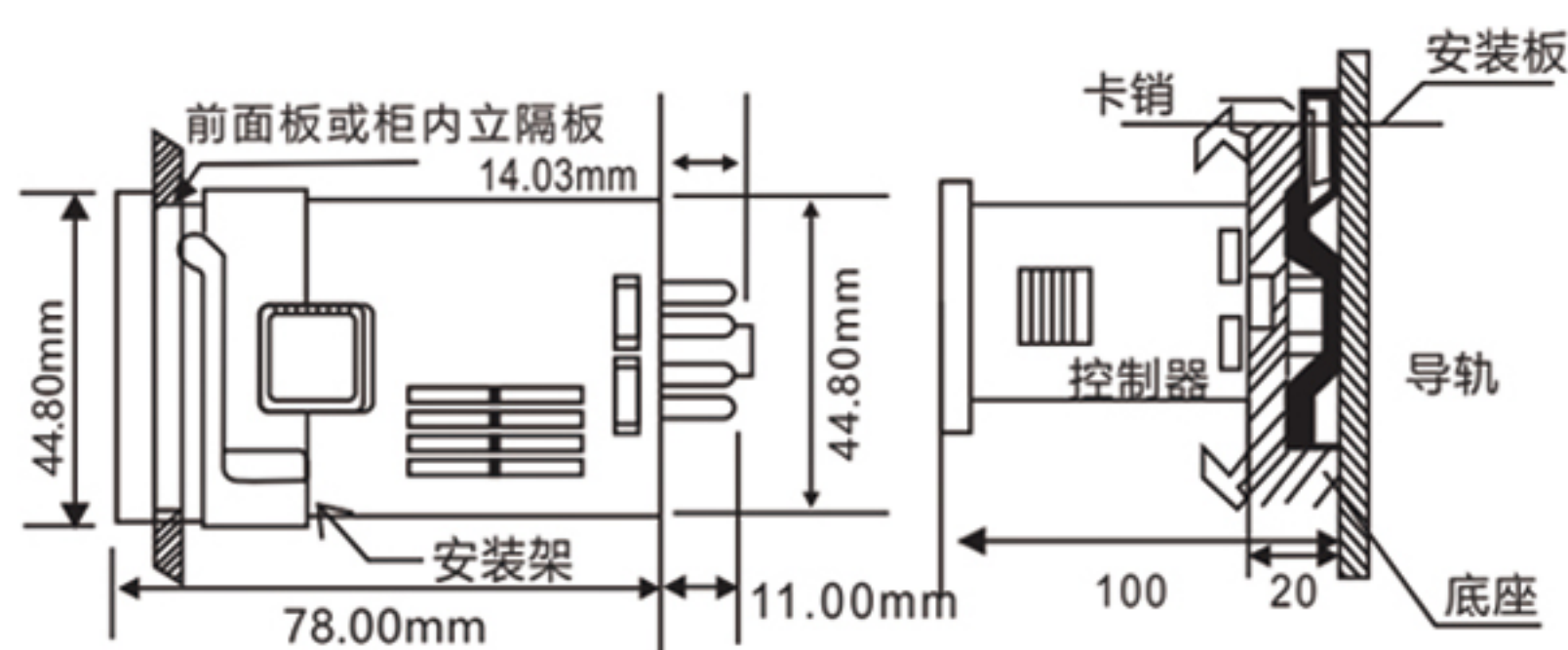
湿度停止值：≤75%RH

输出电流：5A（可带加热器或风机）

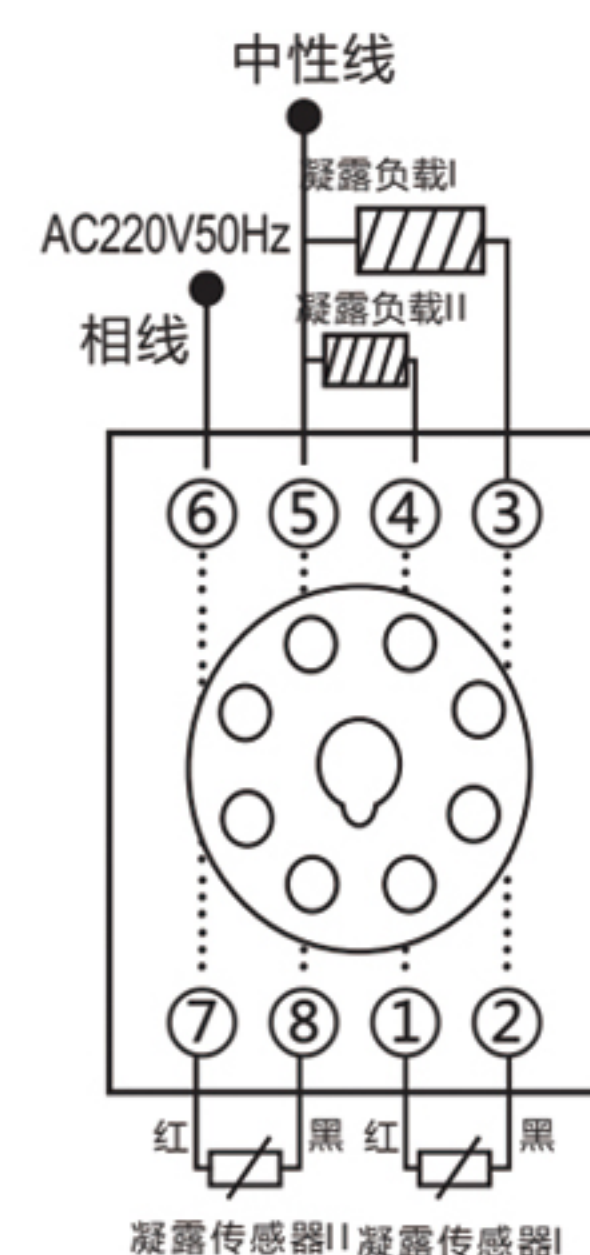
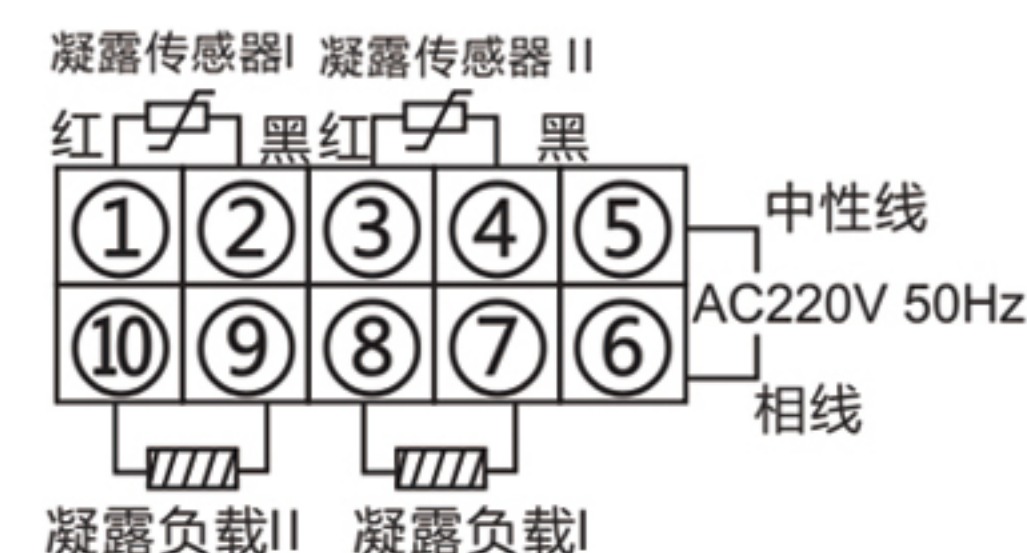
四. 接线方法



A. 安装方式：
嵌入式安装：如上图示
开孔尺寸：45±0.5x45±0.5mm²



B. 导轨式安装：如上图示



五. 注意事项

- 1.我们推荐使用AC220V,50HZ
- 2.传感器长度标配3米，如不符合实际要求，请下单时提前与我们联系。