



卓越品质
开拓创新

柜内智能除湿装置
CS-005PLUS
不锈钢款 128W
使用说明书

中国·乐欣电力科技有限公司
LEXIN ELECTRIC POWER TECHNOLOGY CO., LTD

乐欣电力科技有限公司

一. 概述

智能型除湿装置是采用半导体制冷除湿方式，主动将密闭空间的潮湿空气在风扇的作用下吸入除湿风道，空气中的水汽经过半导体制冷机构后冷凝成水，再通过导水管排出柜体，可以达到很好的除湿效果。

二. 技术参数

2.1 输入规格：1路温湿度输入模块

2.2 测量范围：温度：0°C ~ 70°C；

湿度：0%RH ~ 90%RH

2.3 基本误差

温度：±0.5°C(10°C ~ 50°C)，

±1°C(0°C ~ 70°C)

湿度：±3%RH(10%RH ~ 90%RH)，

±5%RH(0%RH ~ 90%RH)

2.4 分辨力：温度0.1°C，湿度0.1%RH

2.5 控制方式：位式控制

2.6 输出规格：2路继电器输出，

250VAC/3A或30VDC/3A

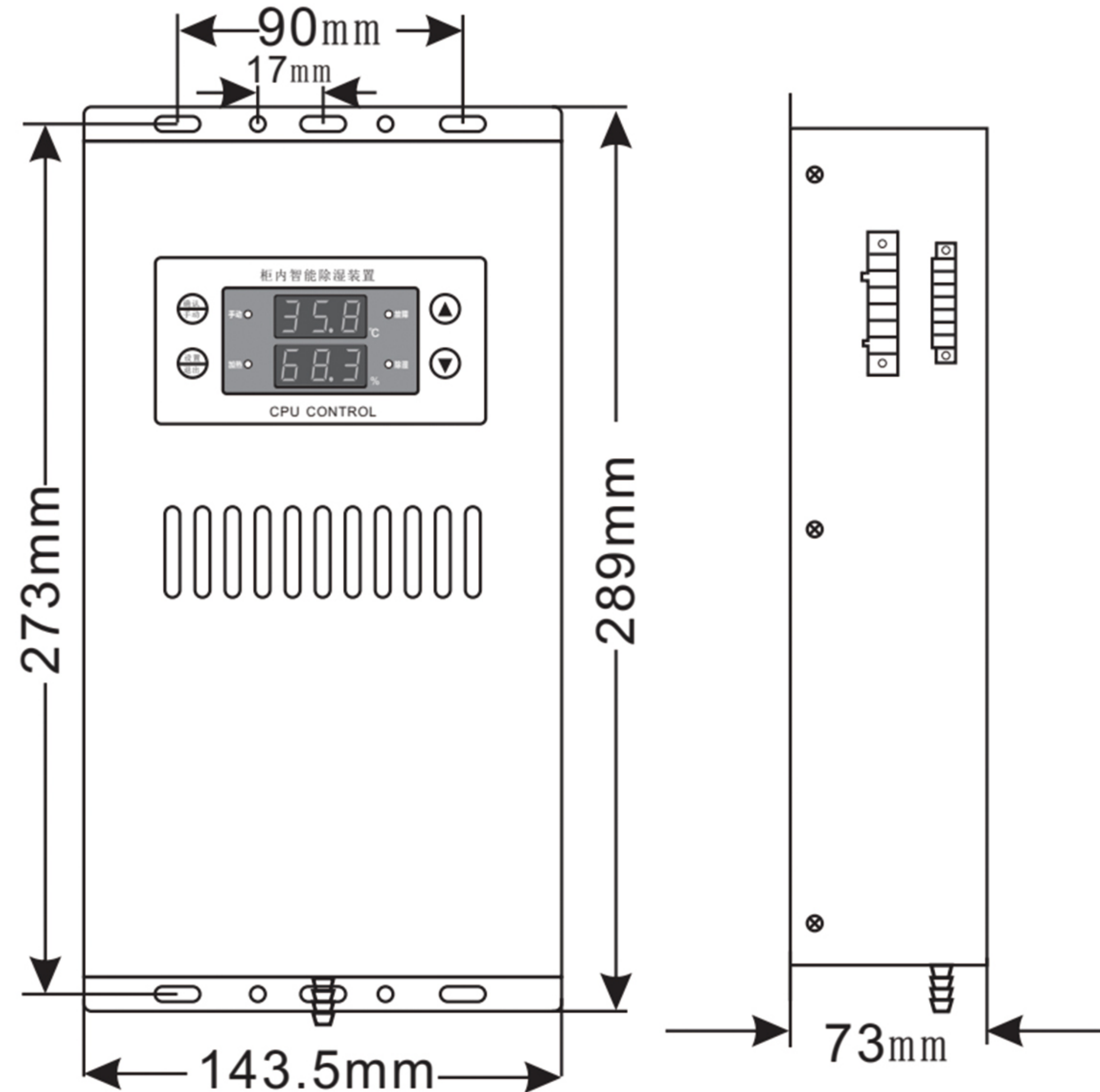
2.7 工作电源：220VAC,50/60HZ,功耗 < 10VA。

2.8 工作环境：温度0 ~ 50°C，

湿度≤85%RH的无腐蚀性场合。

三. 安装与接线

外形尺寸：宽143.5*高289*厚73MM





①	②	③	④	⑤	⑥
N	L	K1	K2	K3	K4
电源 AC/DC 85-265V		温度负载 (无源输出)		故障节点 (无源输出)	

6P 5.08mm间距端子



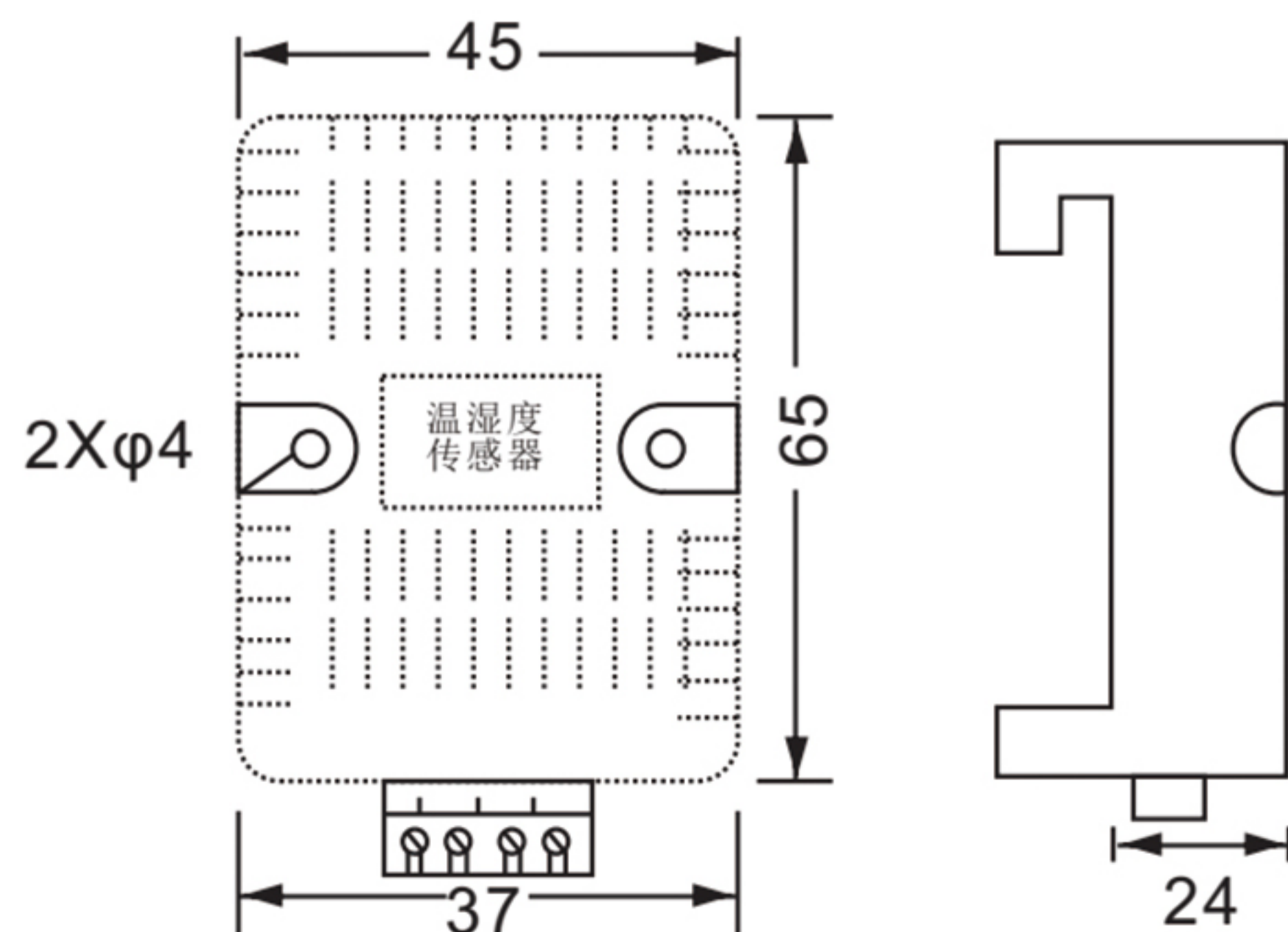
⑦	⑧	⑨	⑩	⑪	⑫	⑬
黑	红	蓝	⊗	⊗	B	A
温湿度 传感器			空		Rs485 通讯	

7P 3.5mm间距端子

通讯功能为选配

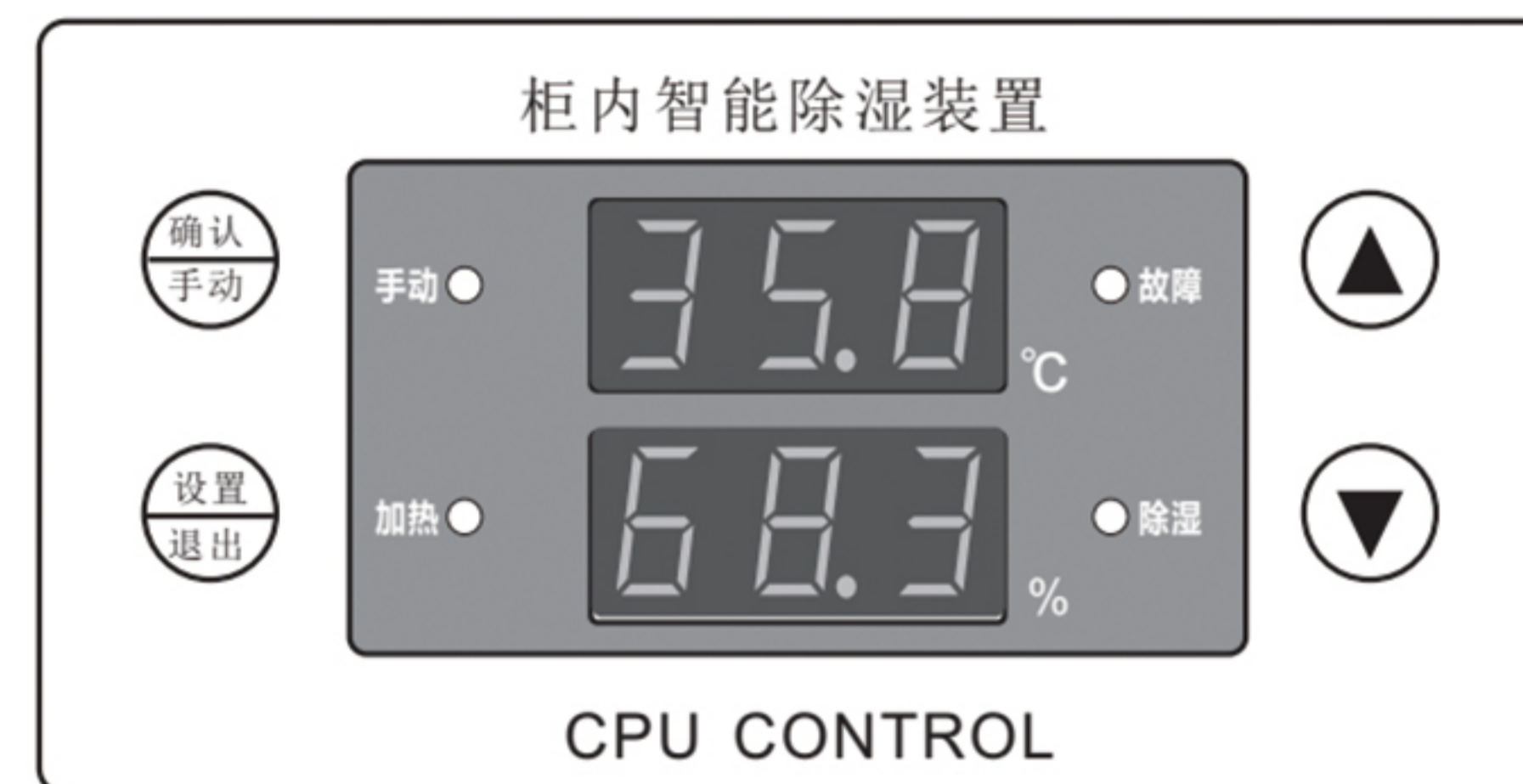
3.3 传感器的安装方式:

- (1) 采用35MM导轨式安装或螺丝固定
- (2) 采用壁挂式安装
- (3) 温湿度传感器与控制器连线请采用0.2平方以上线连接
注意传感器上标识与控制器标识对应上



四. 编程与使用

4.1 面板外观



4.2 编程说明

在显示模式下，持续按SET键约1秒，仪表进入控制方式设定模式，依次设置相应参数后直接退出。

设置参数表

序号	参数代号	参数名称	设置范围	说明
1	t1	温度输出 启动值	0~70°C	出厂设置t1= 5°C, tHC=8°C 建议设置
2	tHC	温度输出 停止启动	-10~10°C	升温型 t1= 5°C, tHC=8°C 降温型 t1=40°C, tHC=35°C
3	H1	除湿 启动值	20~90%RH	出厂设置为H1=65%, H2=55%
4	H2	除湿 停止值	20~89%RH	表示湿度高于H1 除湿启动 湿度低于H2 除湿停止
5	Add	485通讯地址	1-247	默认为01
6	bt	波特率	0-6	0(2400), 1(4800), 2(9600)默认, 3(19200), 4(38400), 5(57600), 6(115200)

五.保养与售后

5.3 保养与维修

仪表每年应进行一次计量检定，如果仪表误差超出范围，且对仪表内部进行清洁和干燥处理无法恢复准确度，应将此仪表视同故障仪表送回厂方检修。传感器应防止浸水和长时间过热,以免损坏敏感元件。

5.4 运输与贮存

5.4.1 仪表的搬运、运输过程应按照GB/T 191-2000中规定的小心轻放、向上、防潮和层叠极限等规定。

5.4.2 仪表应存放在环境温度-20~55℃和相对湿度不大于85%的仓库内，不能露天堆放，库内尚应防潮和加强通风，避开强磁、高温、有腐蚀气体的场所

5.5 售后服务

仪表提供自产品出厂之日起18个月内的免费维修，如果是用户使用不当造成的损坏，或已超过保修期，则需适当收取维修费用。



(请妥善保管)