



卓越品质
开拓创新

铝合金半导体加热器 HG140 使用说明书

中国·乐欣电力科技有限公司
LEXIN ELECTRIC POWER TECHNOLOGY CO., LTD

乐欣电力科技有限公司

一. 概述

柜内加热器装置主要用来除湿，在一些湿度比较大时，配电柜内会出现结露现象，会影响设备使用，会直接影响机构的动作，会引起爬电、会影响电器元件的稳定工作。加热器装置的作用于控制温湿度柜内运行环境里对温度有要求，当温度低于要求和湿度高于要求值时，加热装置启动，对设备内部进行加热，以解决凝露现象。应用于IS控制柜、高低压控制柜、高低压开关柜、环网柜、户外端子箱、机械控制柜、箱式变电站、干式变电站等电气设备。

二. 技术参数

产品型号：HG140

工作电压：AC/DC220V

发热元件：PTC发热体

放热体：阳极处理铝型材

防护等级：IP20

安装方式：导轨安装

操作环境：-45 TO+70°C (-49TO-158OF)

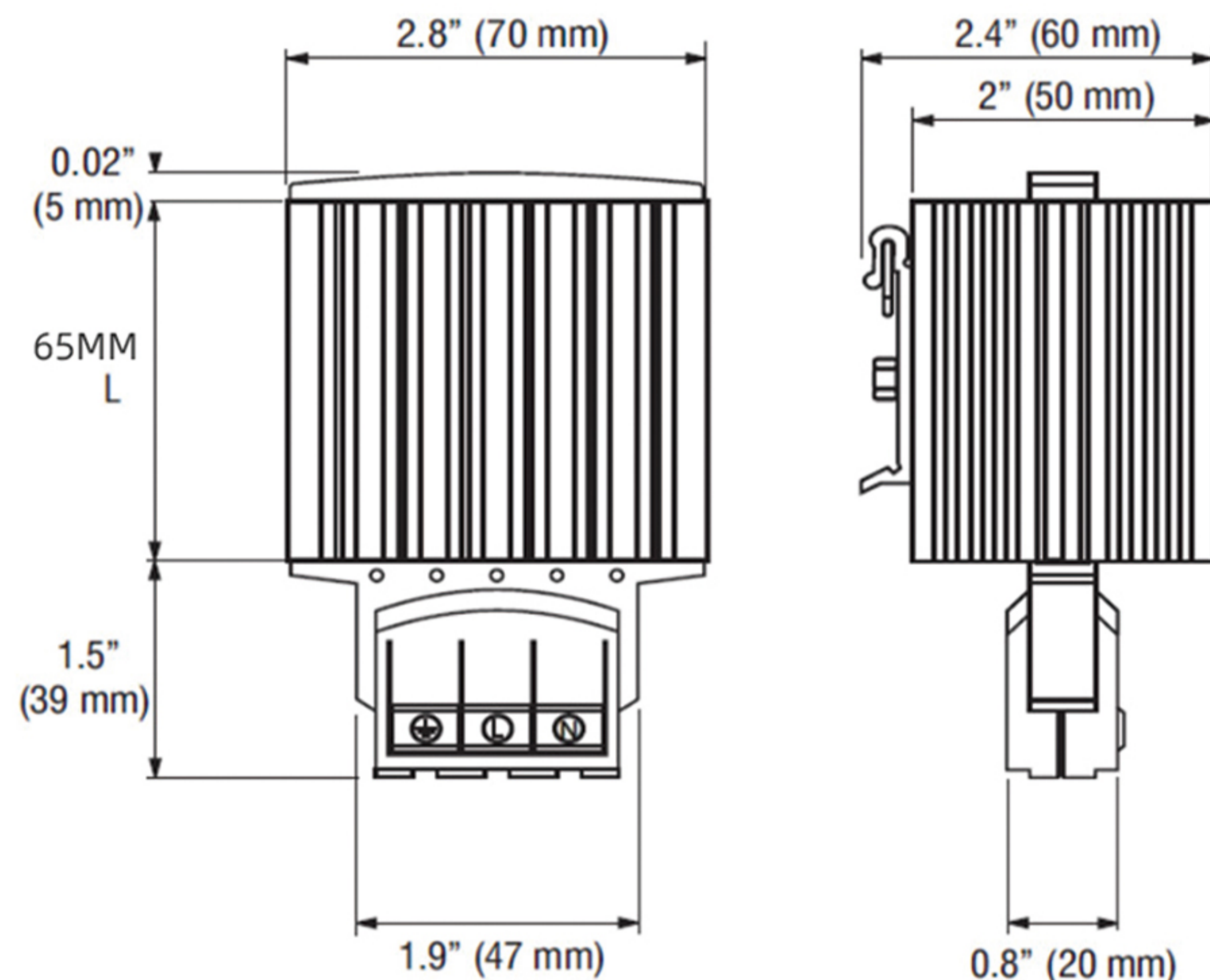
操作电压：110-250V AC/DC (MIN.110V ,MAX.265V)

额定功率：15W、30W、45W、60W、75W、100W、150W

最大电流：1.5A、2.5A、3.0A、3.5A、4.0A、4.5A、9.0A

三. 型号尺寸

外形尺寸：单位 mm±0.5



| 型号 | 加热瓦数 | 最大电流 | 长度 |
|-----------|------|------|-------|
| HG140-15 | 15W | 1.5A | 65MM |
| HG140-30 | 30W | 2.5A | 65MM |
| HG140-45 | 45W | 3.0A | 65MM |
| HG140-60 | 60W | 3.5A | 140MM |
| HG140-75 | 75W | 4.0A | 140MM |
| HG140-100 | 100W | 4.5A | 140MM |
| HG140-150 | 150W | 9.0A | 220MM |