



卓越品质  
开拓创新

高压带电显示器

DXN8-Q/T

# 使用说明书

中国·乐欣电力科技有限公司  
LEXIN ELECTRIC POWER TECHNOLOGY CO., LTD

乐欣电力科技有限公司

# 安装使用说明书

## DXN 8系列户内高压带电显示装置之电压指示器

### 一、概述

本产品用于向运行人员提供开关设备安装处回路电压状况的信息。其内部电路采用低功率的发光二极管，具有功耗低，性能稳定、可靠性高。为方便用户现场双电源核定相位，指示器（推荐型）面板设置了相位测试端，同时指示器（推荐型）外壳的面框采用前端可卸式，用户现场不用打开指法器外壳就可更换指示灯，适用于户内3.6~40.5 kV、频率50Hz的高压电气设备中，与电压传感器配套使用，可以反映高压回路带电状况，与隔离开关、接地开关配套，还可提高配套产品的防误性能。

二、使用条件：环境温度： $+40^{\circ}\text{C}\sim 25^{\circ}\text{C}$ ；  
 海拔高度：不高于3000m；  
 环境相对湿度日平均值 $\leq 95\%$ ，月平均值 $\leq 90\%$

### 三、主要技术性能

T型电压指示器：当高压端电压在额定相电压 $15\%\sim 65\%$ ，指示灯开始分别指示高压端带电状况；

Q型电压指示器：不但具有T型全部功能，还可以达到：当三相高压母线中，任何一相电压达到额定相电压的 $65\%\sim 100\%$ 时，电子线路控制继电器输出接点J打开，处于强制闭锁状态；当三相均不带电，二次电源正常，输出接点闭合，处于解锁状态。

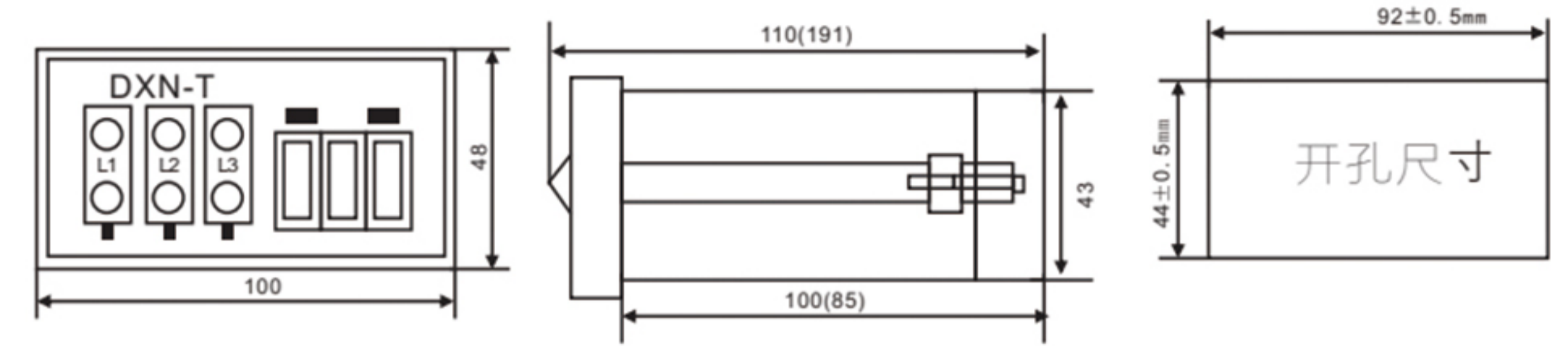
特点：Q型指示器的输入端a、b、c地（指示回路）与闭锁回路之间，通过光电耦合器实现电气完全隔离（两个回路之间可以进行2kV/1min的工频耐压试验），以防止工作电源直接接确保开关柜供电电源（直流屏）的正常工作。

### 电压指示器基本参数表

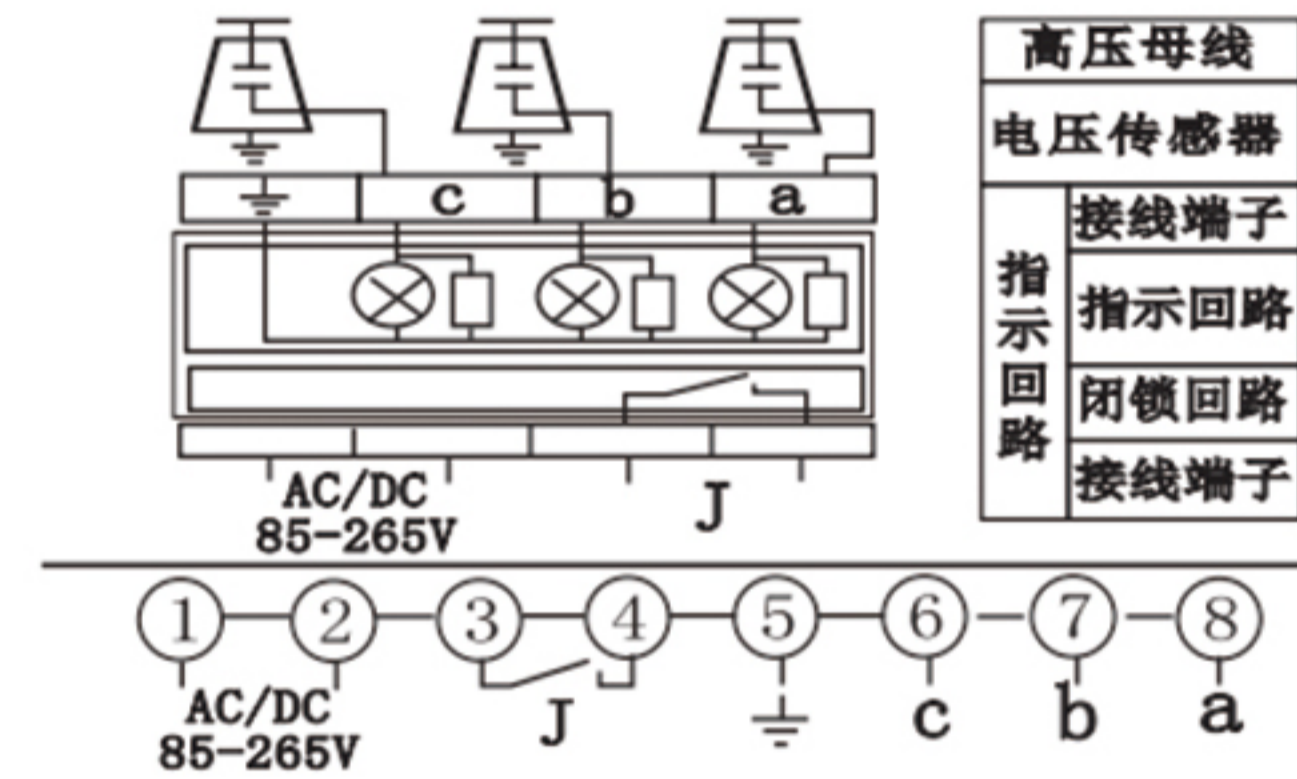
产品型号及规格	高压指示发光元件			闭锁工作电源	安装孔尺寸	备注
	类型	工作电压	有效寿命			
DXN8BT <sub>1</sub>	发光管	$< \text{DC}2.5 \text{ V}$	$> 3000 \text{ h}$	/	92x44	
DXN8BQ <sub>1</sub>				AC/DC85V-265V		

警示：仅凭带电显示装置的显示还不足以证明系统已经不带电；如运行程序要求将其作为强制要求，还应使用符合 IEC61243的相关的电压探测器或电压探测装置。

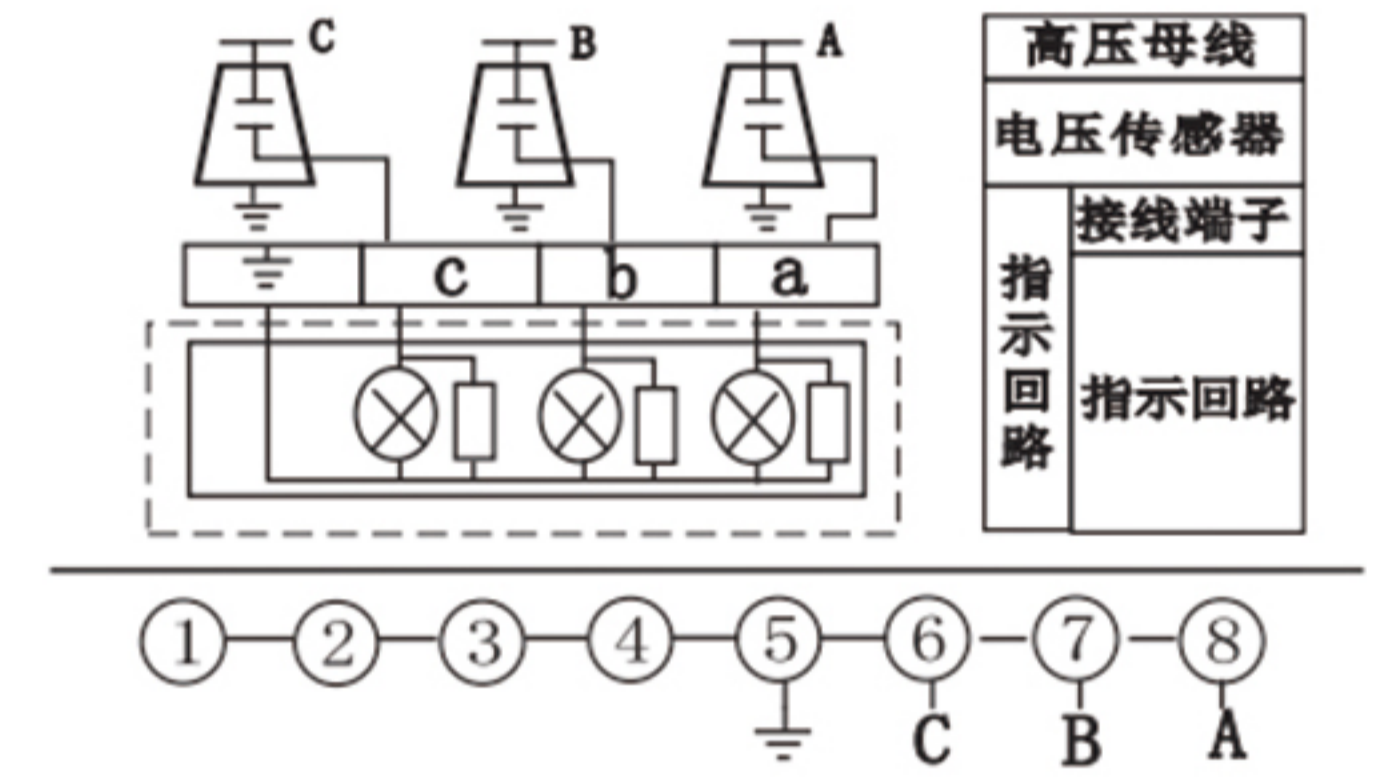
### 四、外形及安装孔加工尺寸图



DXN8-Q 电气原理接线图



DXN8-T 电气原理接线图



### 五、运输、保管、验收

- 产品在运输途中应轻装轻放，避免碰撞，防止运输过程中受潮。
- 产品应存放在空气流通、清洁、干燥的室内，不得遭受雨水和化学气体腐蚀。
- 产品到达目的地后，应按清单检查验收。（指示器一台，合格证一份，说明书一份）

### ★ 注意事项：

- ★ 本装置只作提示性，工作人员需进入带电间隔必须严格遵守电业安全操作规程。
- ★ 指示器信号输入端a、b、c与接地之间不能进行2000V/1min耐压（图为a、b、c与接地之间通过指示灯已经形成了工作回路），否则会损坏指示器。指示器可以进行2000V/1min试验的部位为：强制闭锁Q型的①电源输入端并联对地 ②继电器接点并联对地