



卓越品质  
开拓创新

高压带电显示器

DXN-Q/T

# 使用说明书

中国·乐欣电力科技有限公司  
LEXIN ELECTRIC POWER TECHNOLOGY CO., LTD

乐欣电力科技有限公司

# DXN□系列户内高压带电显示装置之电压指示器 安装使用说明书

**概述** 本产品用于向运行人员提供开关设备安装处回路电压状况的信息。其内部电路采用低功率的发光二极管，具有功耗低，性能稳定、可靠性高。为方便用户现场双电源核定相位，指示器（推荐型）面板设置了相位测试端，同时指示器（推荐型）外壳的面框采用前端可卸式，用户现场不用打开指法器外壳就可更换指示灯，适用于户内3.6~40.5kV、频率 50Hz的高压电气设备中，与电压传感器配套使用，可以反映高压回路带电状况，与隔离开关、接地开关配套，还可提高配套产品的防误性能。

○ 正常工作条件：环境温度：+40℃~25℃；海拔高度：不高于3000m；环境相对湿度日平均值不大于95%，月平均值不大于90%。

○ 显示装置（电压指示器）型号含义及功能

DXN □ - □ / □    ①户内高压带电显示装置    ②设计序号  
 ①    ②    ③    ④    ③额定电压等级    ④指示器规格（详见表一）

**T型电压指示器：**当高压端电压在额定相电压 15%~<65%，指示灯开始分别指示高压端带电状况；（与电压传感器配套使用接线图见图6、图9）。

**Q型电压指示器：**不但具有 T型全部功能，还可以达到：当三相高压母线中，任何一相电压达到额定相电压的65%~100%时，电子线路控制继电器输出接点J打开，处于强制闭锁状态；（背视接线图中3、4或K1、K2端子）。当三相均不带电，①二次电源正常，输出接点闭合，处于解锁状态；②二次电源断开，输出接点打开，处于保护闭锁状态，达到强制闭锁功能（接线图详见图12）。工作状态详见表二。

**特点：**Q型指示器的输入端a、b、c地（指示回路）与闭锁回路之间，通过光电耦合器实现电气完全隔离（两个回路之间可以进行2kV/1min的工频耐压试验），以防止工作电源直接接地 确保开关柜供电电源（直流屏）的正常工作。

○ 电压指示器基本参数表（表一）

产品型号及规格	高压指示发光元件			闭锁工作电源	安装孔尺寸 (mmxmm)	外形及安装孔图	背视连接图	备注
	类型	工作电压	有效寿命					
L-6T				/		图1	图7	推荐型产品 1、可卸式面板结构，整体机芯从前端可卸，方便现场检修。 2、面板设置相位测试端，方便现场双电源核定相位：（部位型号面板上面设置指示灯关闭开关）
DL/T538				DC24V/48V DC110V AC220V	32x55	图2	图10	
DXN-T <sub>I</sub>	超 高 亮 度 发 光 管	< DC2.5 V > 3000 h		/	105x70.5	图3	图11/12 图13/14	
DXN-Q <sub>I</sub>				DC110V/220V AC220V				
DXN-T <sub>III</sub>				/	92x44	图4	图11/12 图13/14	
DXN-Q <sub>III</sub>				DC110V/220V AC220V				
DXN-T <sub>II</sub>				/	88x28	图5	图7	
DXN8BT <sub>I</sub>				/				
DXN8BQ <sub>I</sub>				/	92x44	图4	图8/9	
				AC220V DC110V/220V				

**警示：**仅凭带电显示装置的显示还不足以证明系统已经不带电；如运行程序要求将其作为强制要求，还应使用符合 IEC61243的相关的电压探测器或电压探测装置

○ 外形及安装孔加工尺寸图

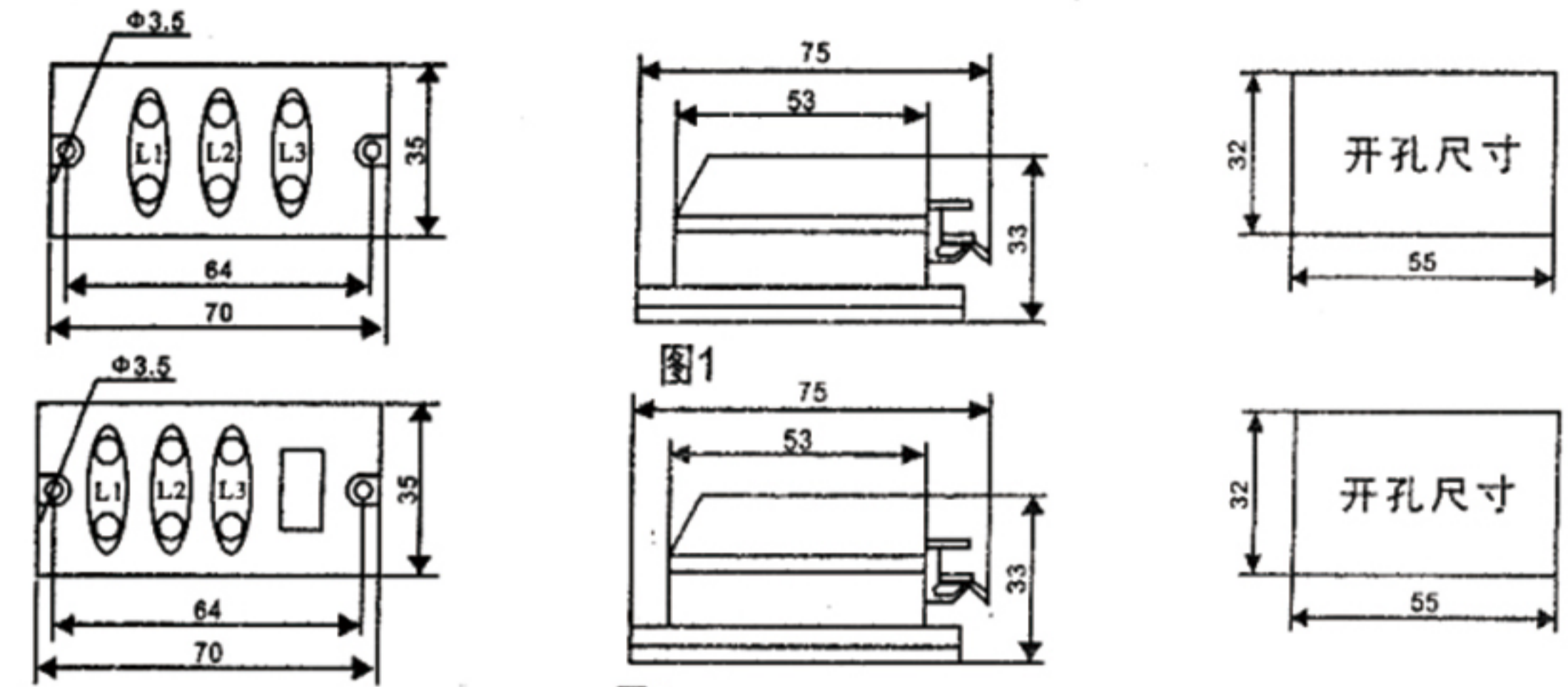


图1

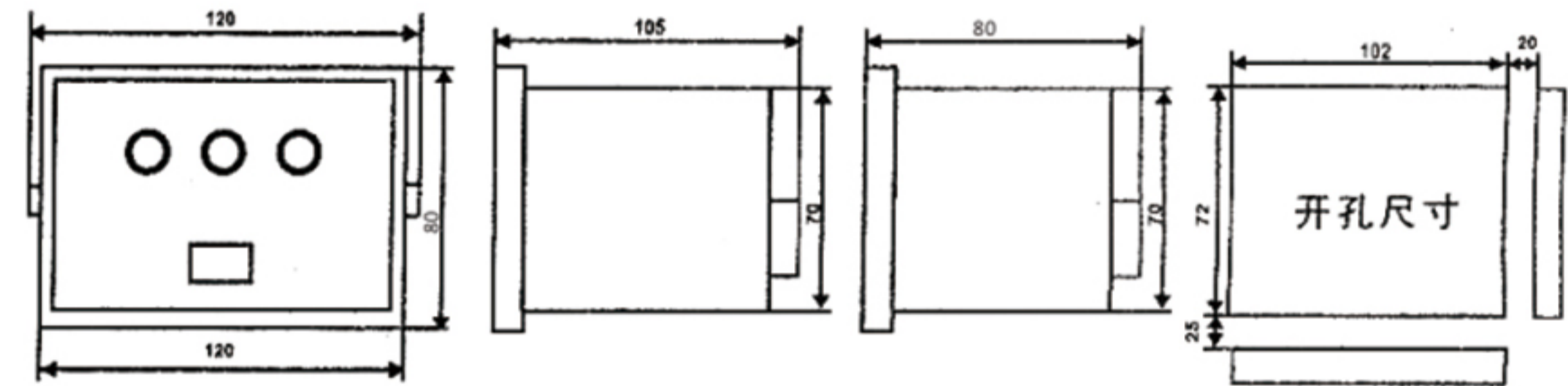


图3

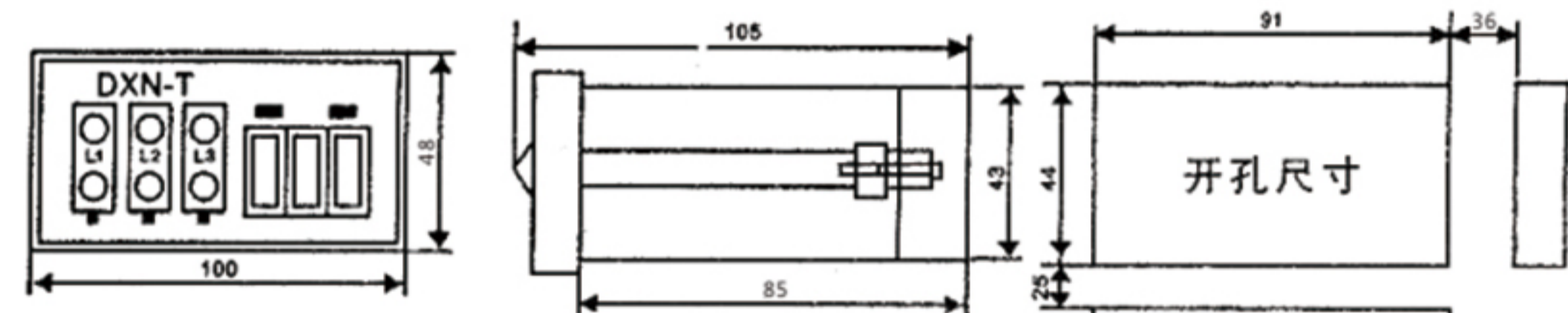


图4

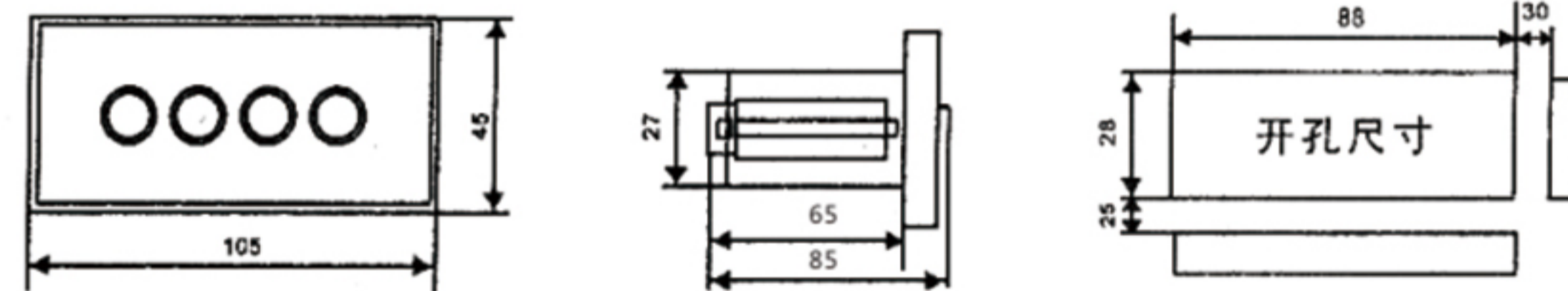


图5

○ 显示装置Q型电压指示器与传感器及电磁锁接线图

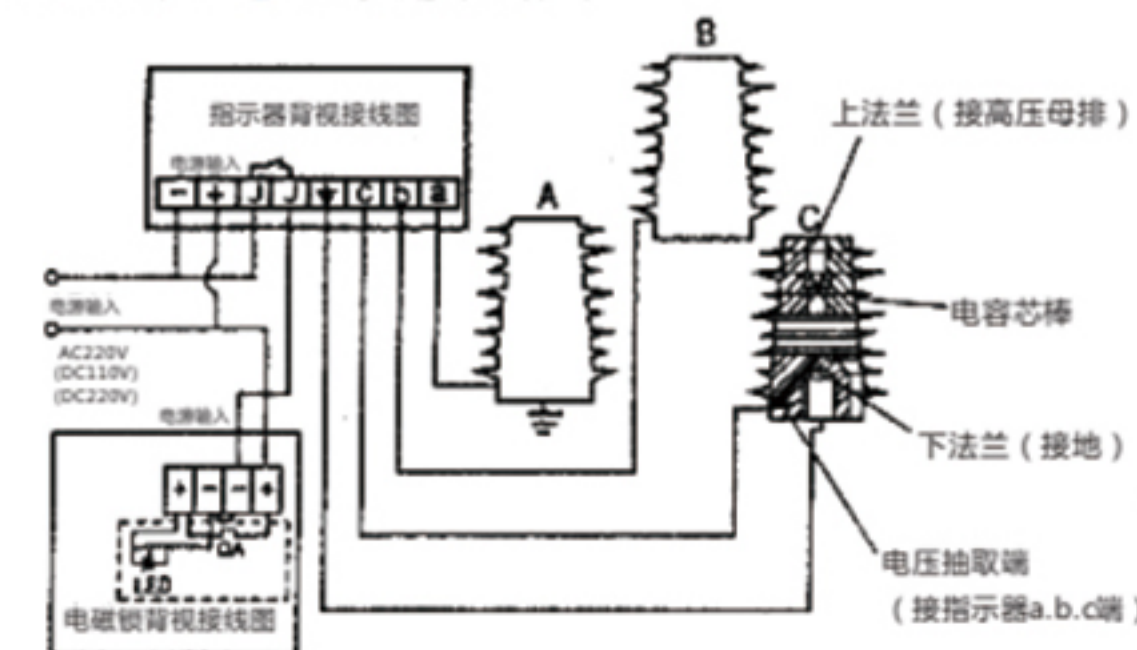


图6

○ 背视接线图

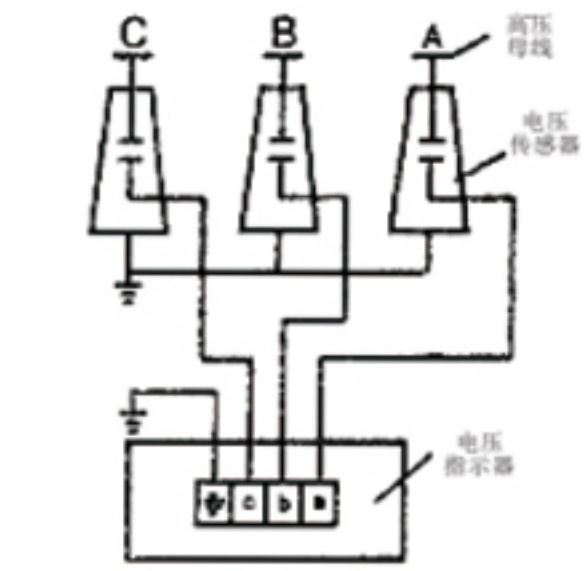


图7

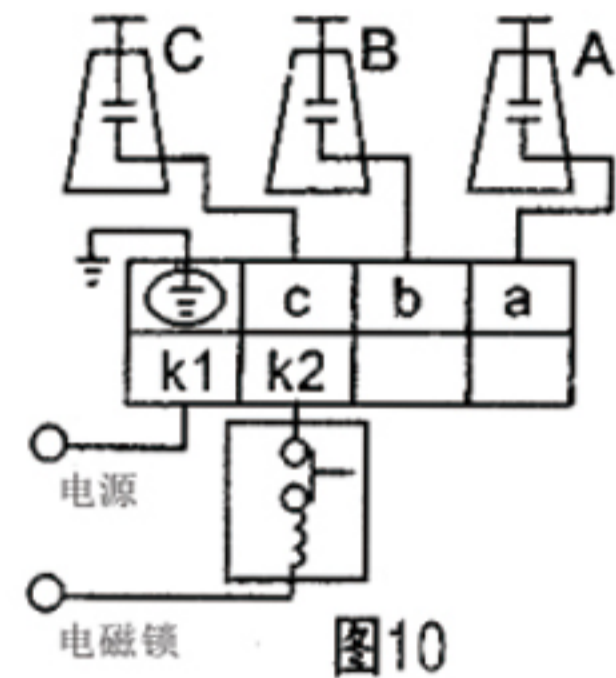


图10

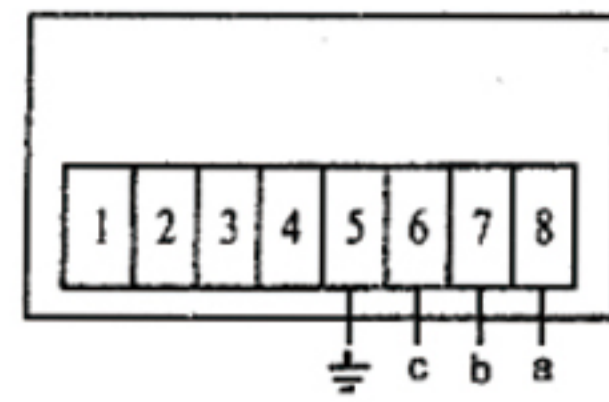


图8

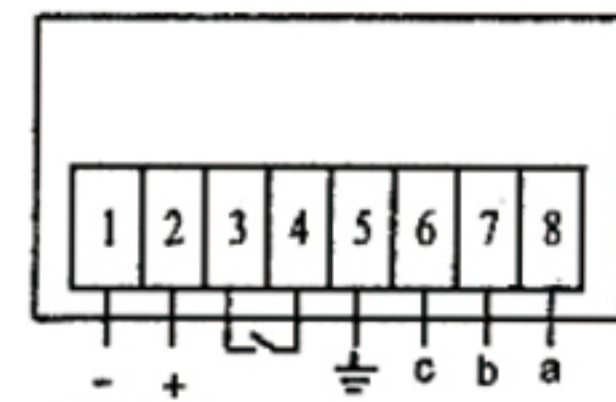


图9

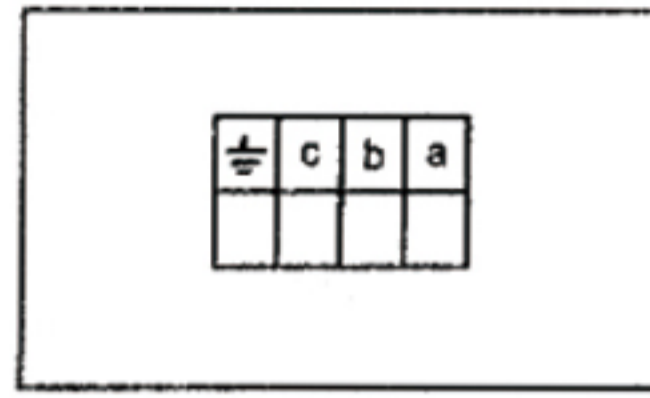


图11

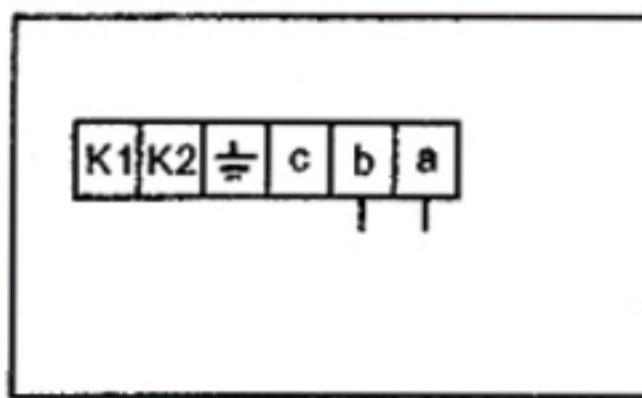


图12

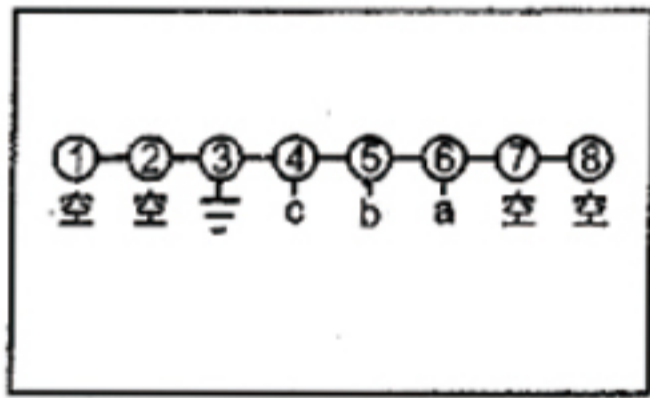


图13

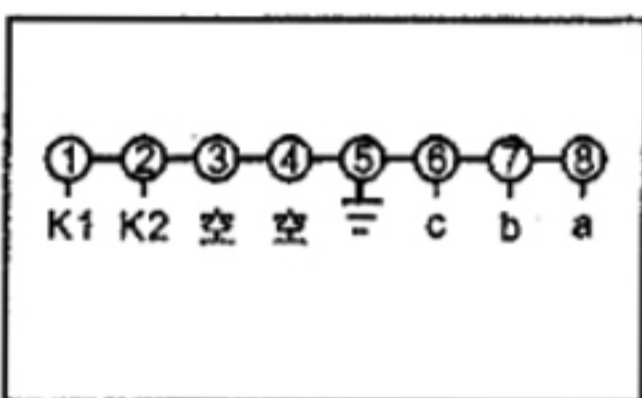


图14

○ 安装使用和检修

1、产品进厂和出厂时及用户在产品投入运行前，进行绝缘项目检测时，请注意不要忽略“注意事项”。

2、指示器发光和闭锁试验

在对母线施加额定工作相电压的15%~65%的电压值时，指示器L1、L2、L3灯应能指示，在额定相电压的65%~100%应能可靠闭锁（输出接点断开）；并达到额定亮度。将主回路任意一相或二相断电时，其断电相指示灯应熄灭，闭锁接点仍应断开。

注意：部分型号因为当指示器上指示灯状态开关处于关闭状态，a、b、c输入端与接地端之间直接短路，如指示器单独试验，请在试验电源和指示器之间串联100KΩ/0.25W电阻器，防止烧毁试验电源和指示器。

闭锁(Q)型指示器工作状态表（表二）如下：

序号	高压端 额定相电压 (%)	闭锁工件电源 额定电压 (%)	带电 指示灯状态	电源 指示灯	闭锁 指示灯	闭锁继电器 输出接点状态
1	0 (全部三相)	85~110	灭	亮	灭	闭合
2	≥65 (任何一相)	85~110	亮 (带电相)	亮	亮	断开
3	≥65 (任何一相)	0	亮 (带电相)	灭	灭	断开
4	0 (全部三相)	0	灭	灭	灭	断开

注：序号3、4状态属于指示器保护状态，当指示器失去工作电源，无论高压端是否有电压，闭锁继电器输出接点始终处于断开位置。指示回路由于与闭锁回路实现了完全电气隔离，与闭锁回路是否具有工作电源无关，所以指示回路仍然可以正确显示主回路的带电状况。

3、DXN□系列高压带电显示装置电压指示器常见故障一览表（表三）

	现象	故障原因	处理方法
1	指示灯 L1、L2、L3不亮。	面板开关置OFF位置。	将开关置ON位置。
		从传感器到指示器接线端子连线未接好。	检查连线，使其接触可靠。
		发亮管坏。	送厂家修理或更换发光管
		接地螺栓接触不良。	使之可靠接地。
2	Q型指示器： 通过工作电源，电源 指示灯(Power)不视。	工作电源与该产品的电源（及电源端子极性）是否相符。（直流电源极性相反）	核对电源与该产品背面铭牌与接线图相符。
		指示器内部电源加路保险丝RD1坏。	更换保险丝0.2A。
3	Q型指示器： 无高压输入，闭锁继电器 闭合，电磁锁不工作	指示器内部闭锁回路保险丝 RD2坏。	更换3A 保险丝。

○ 运输、保管、验收

- 产品在运输途中应轻装轻放，避免碰撞，防止运输过程中受潮。
- 产品应存放在空气流通、清洁、干燥的室内，不得遭受雨水和化学气体腐蚀。
- 产品到达目的地后，应按清单检查验收。（指示器一台，合格证一份，说明书一份）

注意事项：

☆ 本装置只作提示性，工作人员需进入带电间隔必须严格遵守电业安全操作规程。  
☆ 指示器信号输入端a、b、c与接地之间不能进行2000V/1min耐压(图为a、b、c与接地之间通过指示灯已经形成了工作回路)，否则会损坏指示器。

☆ 指示器可以进行2000V/1min试验的部位为：强制闭锁Q型的

- ①电源输入端并联对地；
- ②继电器接点并联对地。