



卓越品质  
开拓创新

高压带电显示器

L-6/Q

# 使用说明书

中国·乐欣电力科技有限公司  
LEXIN ELECTRIC POWER TECHNOLOGY CO., LTD

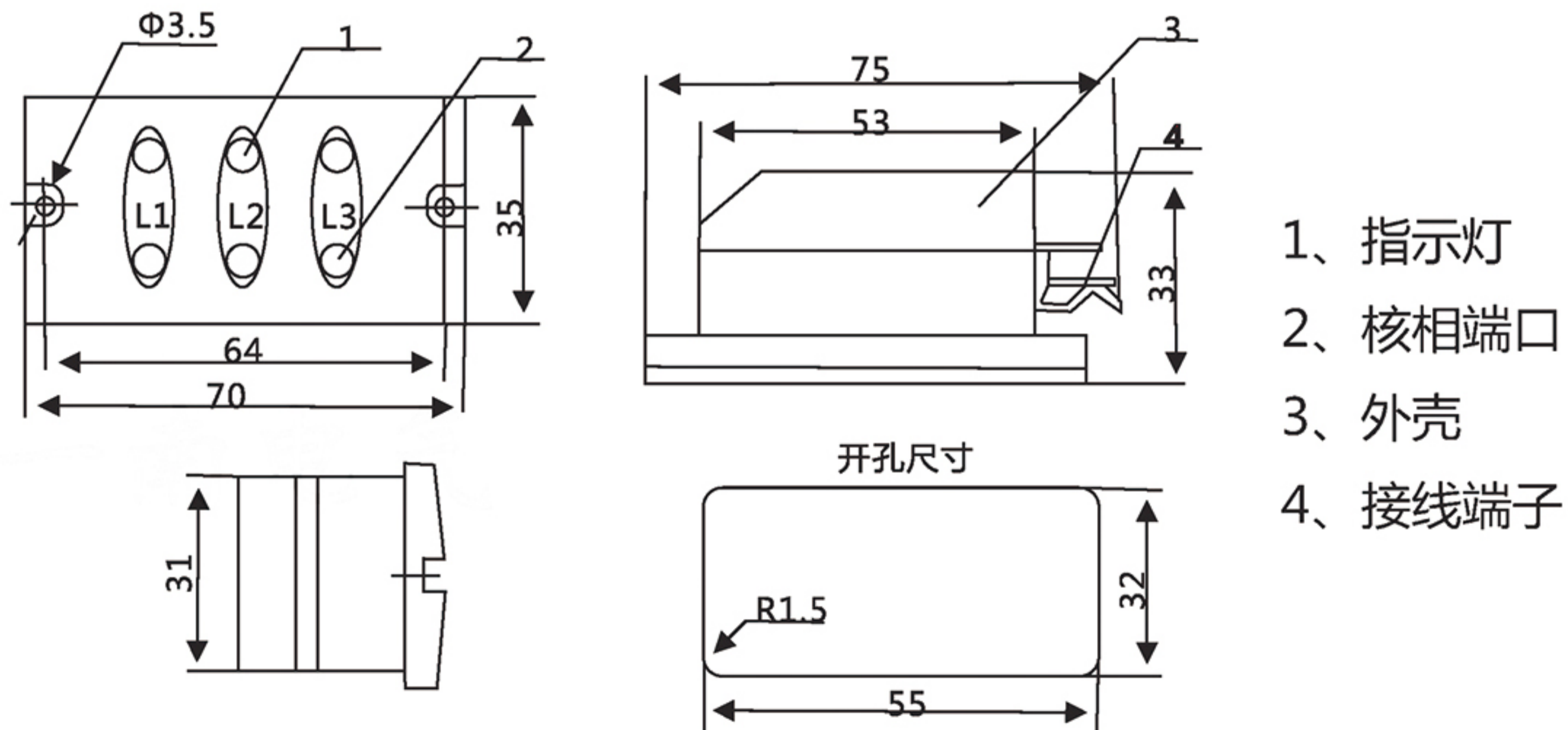
乐欣电力科技有限公司

L-6电显示器的防误闭锁可靠性大，安全度高。传感器全部按安全工况要求设计，爬电距离满足技术要求。显示器外观新颖，电子元件全部进行筛选，组装精致。传感器为环氧树脂浇注支柱绝缘子式产品。可做为隔离开关，接地开关和其它支柱绝缘子使用，具有高强度，耐电弧能力强，局部放电量小等特点。

L-6电显示器，高压带电显示装置，L-6户高压带电显示器，L-6户高压带电显示传感器，L-6户高压带电指示器，高压带电作业，高压带电传感器，L-6户带电显示装置，高压带电操作，dxn6-t带电显示器，dxn8d 高压。

L-6带电显示器提示型有单显示（即三只传感器配一只显示器，和双显示（即三只传感器配套二只高压带电显示器，接线原理同单显示），二只高压带电显示器分别安装在开关柜两个不同侧面。L-6带电显示器提示型：发光二极管不允许休止。

L-6带电显示器强制型：它不但具备提示型的全部功能，而且利用电压信号控制电子开关，配合电磁锁执行强制闭锁。显示器当三相回路只有一相带电时，电磁锁就不能解锁。显示器中的直键开关是作为发光二极管工作与休止状况选择用，当氖灯处休止状况时强制闭锁回路不得解锁。



L-6带电显示器通过抽压电容芯棒从高压带电回路中抽取一定的电压作为显示和闭锁的电源，用于反映装置设置处的带电状态，并能强制闭锁开关网门。

电压指示和强制闭锁的工作，均受同一高压信号所控制，但电路系统又是相互独立的。只要高压回路带电，那么即使显示电路和闭锁电路同时出了故障，电磁锁仍处于闭锁状态。



**L-6**



**L-6-Q**