



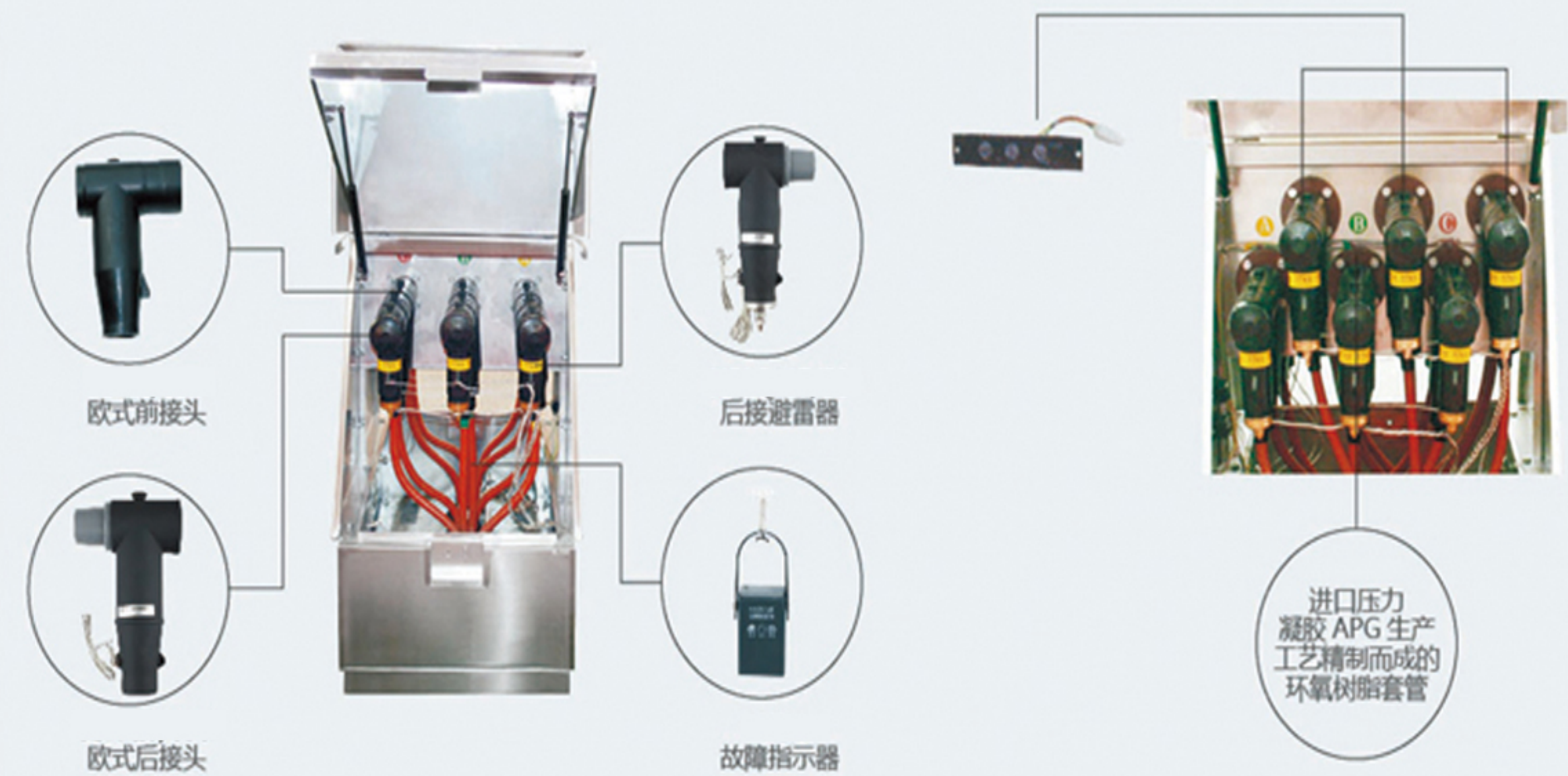
卓越品质
开拓创新

欧式电缆插拔头 避雷插拔头 使用说明书

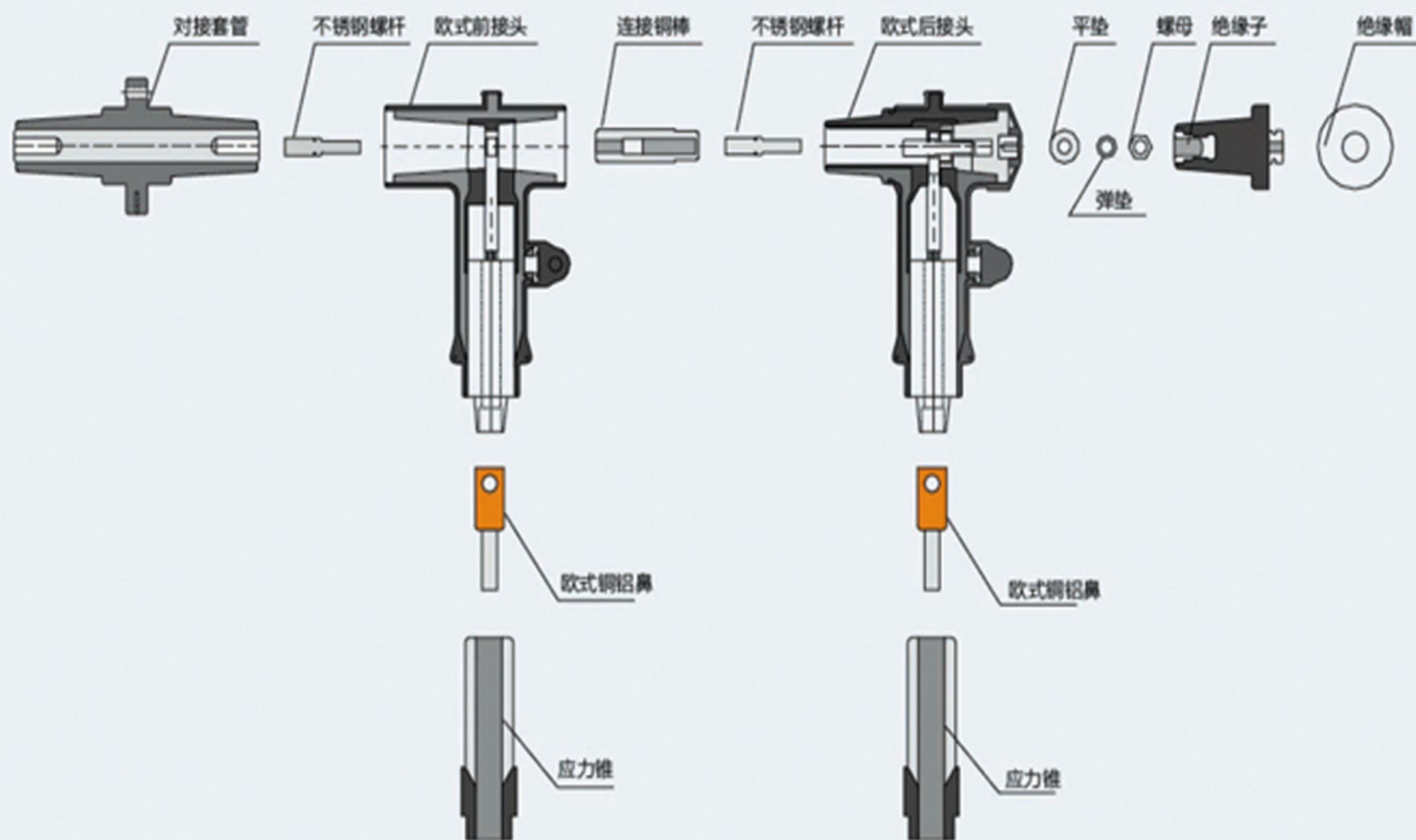
中国·乐欣电力科技有限公司
LEXIN ELECTRIC POWER TECHNOLOGY CO., LTD

乐欣电力科技有限公司

欧式电缆分接箱内部分布图



欧式接头示意图



欧式避雷插拔头

概述

15/45(50) 欧式可触摸分离式后避雷器能为电气系统提供可靠的过电压保护。屏蔽型的后接避雷器的外半导体层确保了安装和维护人员的人身安全及设备的安全运行，同时其抗紫外线，抗老化，防水，防潮的特有性能确保了产品在恶劣环境下的安全可靠运行。

欧式后接避雷器与欧式前接头或欧式后接头配合，确保电网安全运行。

型号及含义

HBLQ - 17 / 45(50)

5kA 雷电冲击残压 (kV)

额定电压 (kV)

欧式可触摸分离式后避雷器



订货信息

产品名称	产品型号
12kV 欧式可触摸分离式后避雷器	HBLQ-17/45
12kV 欧式可触摸分离式后避雷器	HBLQ-17/50