



卓越品质  
开拓创新

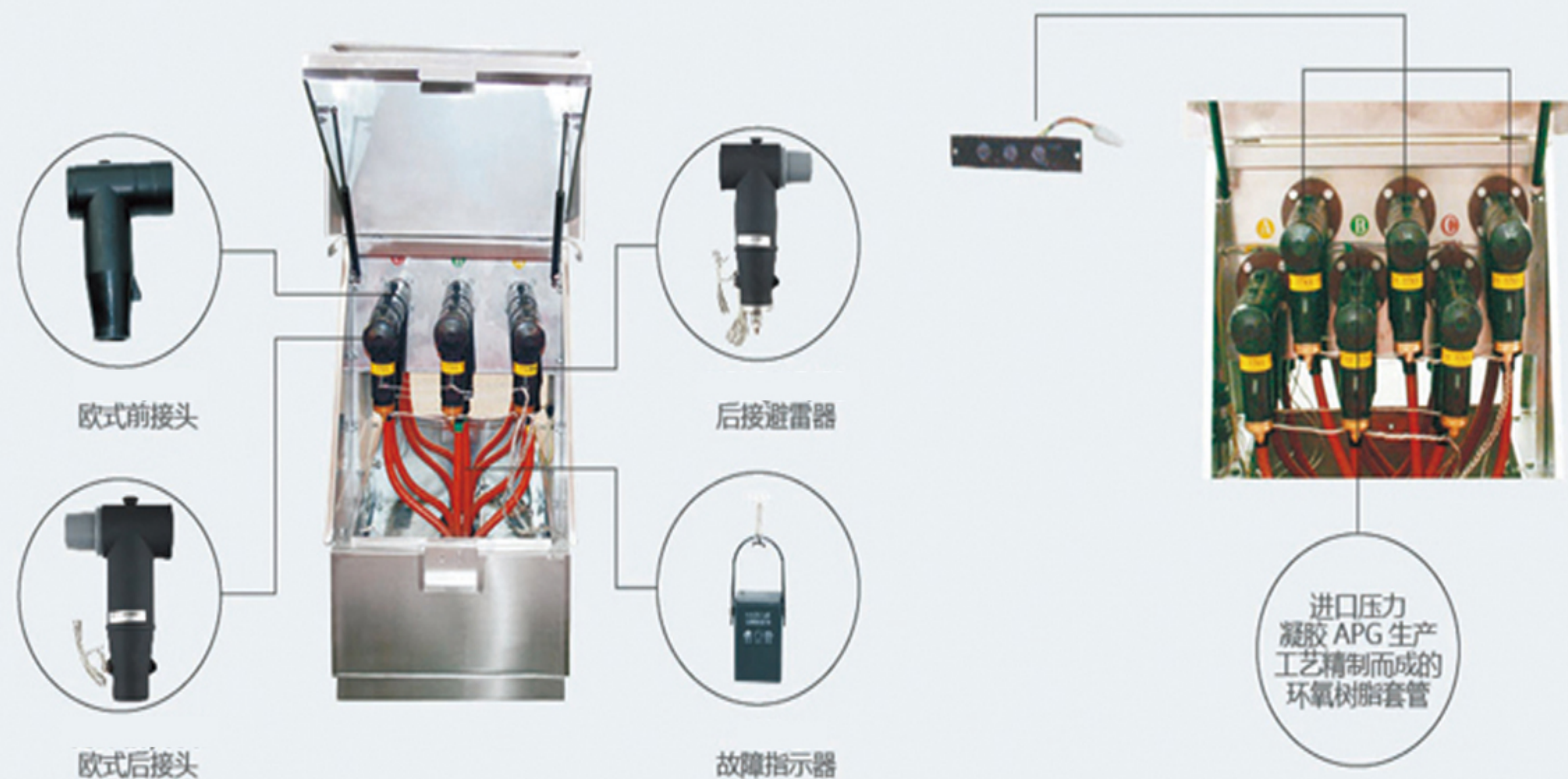
# 欧式电缆插拔头 前接插拔头 使用说明书

中国·乐欣电力科技有限公司  
LEXIN ELECTRIC POWER TECHNOLOGY CO., LTD

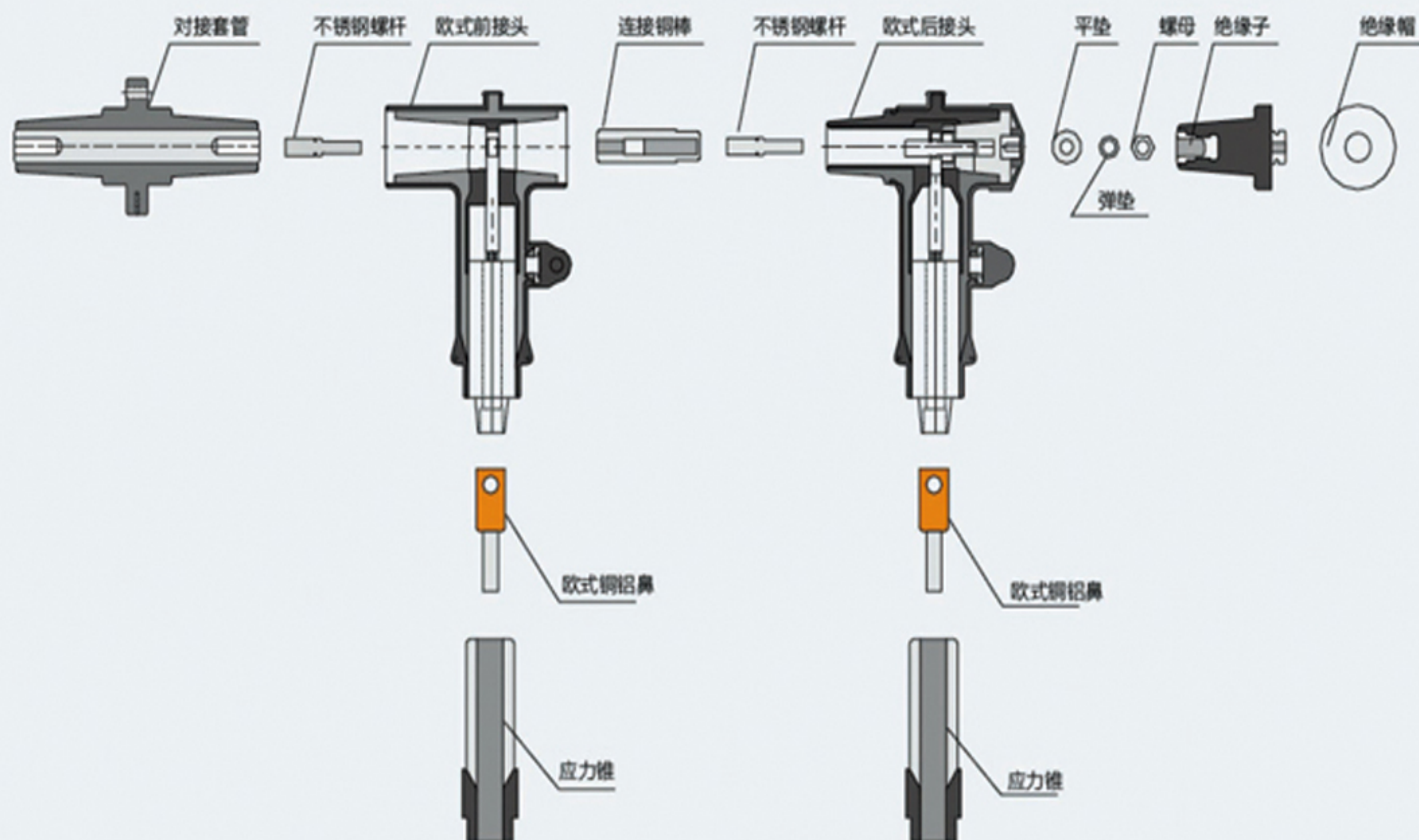
乐欣电力科技有限公司



## 欧式电缆分接箱内部分布图



## 欧式接头示意图



## 欧式电缆前接头

### 型号及含义

JB - □ / 630A

额定电流 (A)  
额定电压 (kV)  
欧式可触摸分离式前接头



### 应用

- 通过 630A 预制式接头实现单相或三相绝缘电缆和变压器、开关柜、分支箱等其他设备的连接。
- 适用于户内和户外安装。
- 额定电压：8.7/15kV
- 持续额定电流 630A；(900A 过载可持续 8 小时)
- 可扩展 (JBK) 后接头或 (HBLQ) 系列避雷器，实现多路安装或提供过电压保护。
- 电缆特性：
  - 铜或铝导体
  - 具有半导体或金属屏蔽
  - 电缆导体截面：12kV 25-500mm<sup>2</sup>

### 安装

- 无需任何特殊工具，包带或填充；
  - 电缆接头安装到相关部件后立即通电运行；
  - 提供常规的装配件及安装说明书。
- (特殊要求请与我司联系)