



卓越品质
开拓创新

户内电磁锁
DSN-IY-Z/Y
使用说明书

中国·乐欣电力科技有限公司
LEXIN ELECTRIC POWER TECHNOLOGY CO., LTD

乐欣电力科技有限公司

DSN系列产品是一种防止高压开关设备误操作的电控机构联锁装置。

安装步骤：

- 1、卸下锁两端的M5螺母、平垫、弹垫；
- 2、从柜门内向外插入安装孔内，调整拧紧螺母。

操作步骤：

- 1、电动解锁，电磁锁闭锁状态时，按下解锁按钮，开锁灯亮，拨动拨钮沿解锁箭头方向到极限位置，锁栓锁定，开锁。
- 2、手动解锁，电磁锁闭锁状态时，将解锁钥匙插入解锁孔，沿箭头方向转动钥匙90度，拨动拨钮沿解锁箭头方向到极限位置，锁栓锁定，开锁。
- 3、在常开状态想要达到闭锁时，按下按钮，锁栓会自动复位到闭锁状态，锁定。

注意事项：①、电动解锁过程中，电动解锁按钮按住时间不要超过一分钟，否则，长时间通电运行，会烧毁电磁锁。②、锁杆不得自行改造和进行二次加工，如需要，请联系厂家技术支持。

工作条件：

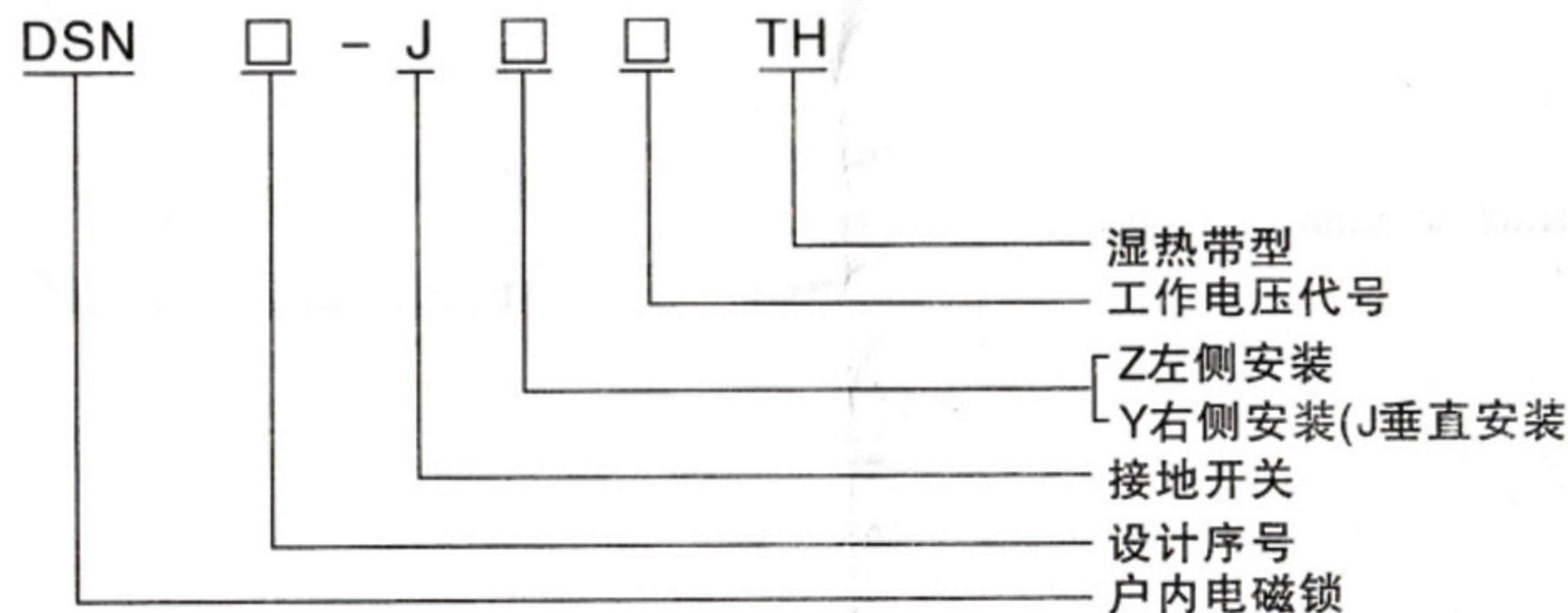
周围空气温度：上限：+40℃，下限：一般地区-10℃，高寒地区：-25℃。

海拔高度：安装地区海拔不高于1000m。

环境温度：空气相对湿度日平均值不大于95%，月平均值不大于90%

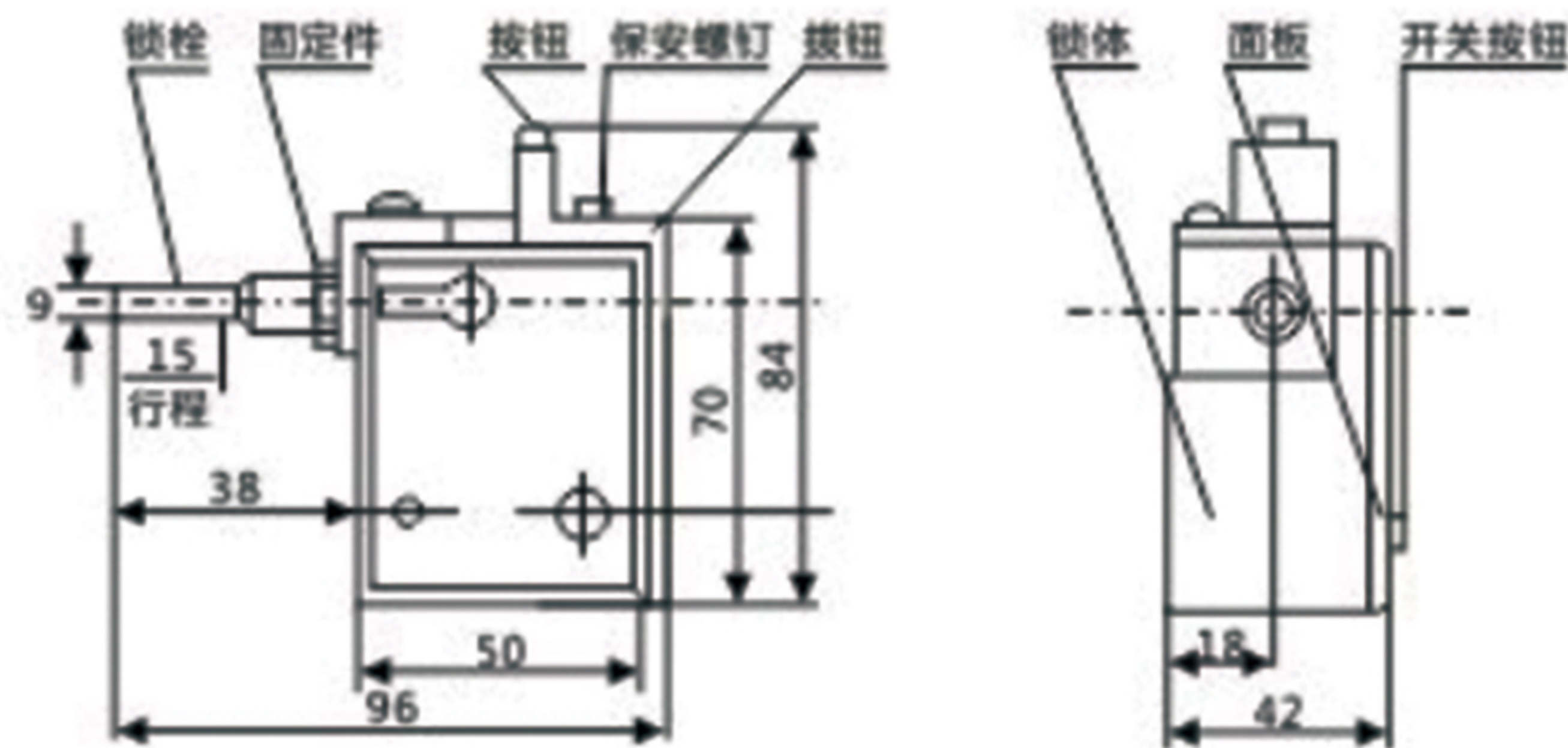
环境条件：无明显污秽、无易燃、易爆、化黄腐蚀和盐雾及无经常性剧烈振动场所。

型号与含义：



户内电磁锁外型、安装尺寸图

DSN-IY



户内电磁开关门锁型号及基本参数

产品型号	额定电压	额定电流	额定功率	柜门开孔尺寸	柜门安装尺寸	锁栓行程	备注
DSN-AMZ(I) DSN-AMY(I II) DSN-BMZ、Y	AC 220V DC 220V DC 110V	100mA 196mA 98mA	<30VA <50W <12W	56mm x 70mm	φ6 x 82mm	14mm	三种电压等级线圈通用
DSN-AMZ(I) DSN-AMY(I II) DSN-BMZ、Y	AC 110V AC 120V	50mA 60mA	<10VA				
DSN-AMZ(I) DSN-AMY(I II) DSN-BMZ、Y	AC 230V	120mA	<35VA				
DSN-AMZ(I) DSN-AMY(I II) DSN-BMZ、Y	DC 6V	400mA	<2.5W				可与不间断直流电源配套使用
DSN-AMZ(I) DSN-AMY(I II) DSN-BMZ、Y	DC 24V	480mA	<15W				
DSN-AMZ(I) DSN-AMY(I II) DSN-BMZ、Y	DC 48V	400mA	<20W				