



卓越品质
开拓创新

PTC风机加热器 HGL046 使用说明书

中国·乐欣电力科技有限公司
LEXIN ELECTRIC POWER TECHNOLOGY CO., LTD

乐欣电力科技有限公司

一. 概述

柜内加热器装置主要用来除湿，在一些湿度比较大时，配电柜内会出现结露现象，会影响设备使用，会直接影响机构的动作，会引起爬电、会影响电器元件的稳定工作。加热器装置的作用于控制温湿度柜内运行环境里对温度有要求，当温度低于要求和湿度高于要求值时，加热装置启动，对设备内部进行加热，以解决凝露现象。应用于IS控制柜、高低压控制柜、高低压开关柜、环网柜、户外端子箱、机械控制柜、箱式变电站、干式变电站等电气设备。

紧凑型风扇加热器，一体轴流风扇提供强力空气循环，使箱内温度稳定。当风扇故障时，内建安全开关自动切断停止加热器继续加热。

二. 技术参数

产品型号：HGL046

工作电压：AC/DC 120-240V

发热元件：PTC发热体

操作环境：-45 TO+70°C (-49TO+58OF)

操作电压：110-250V AC/DC (MIN.110V ,MAX.265V)

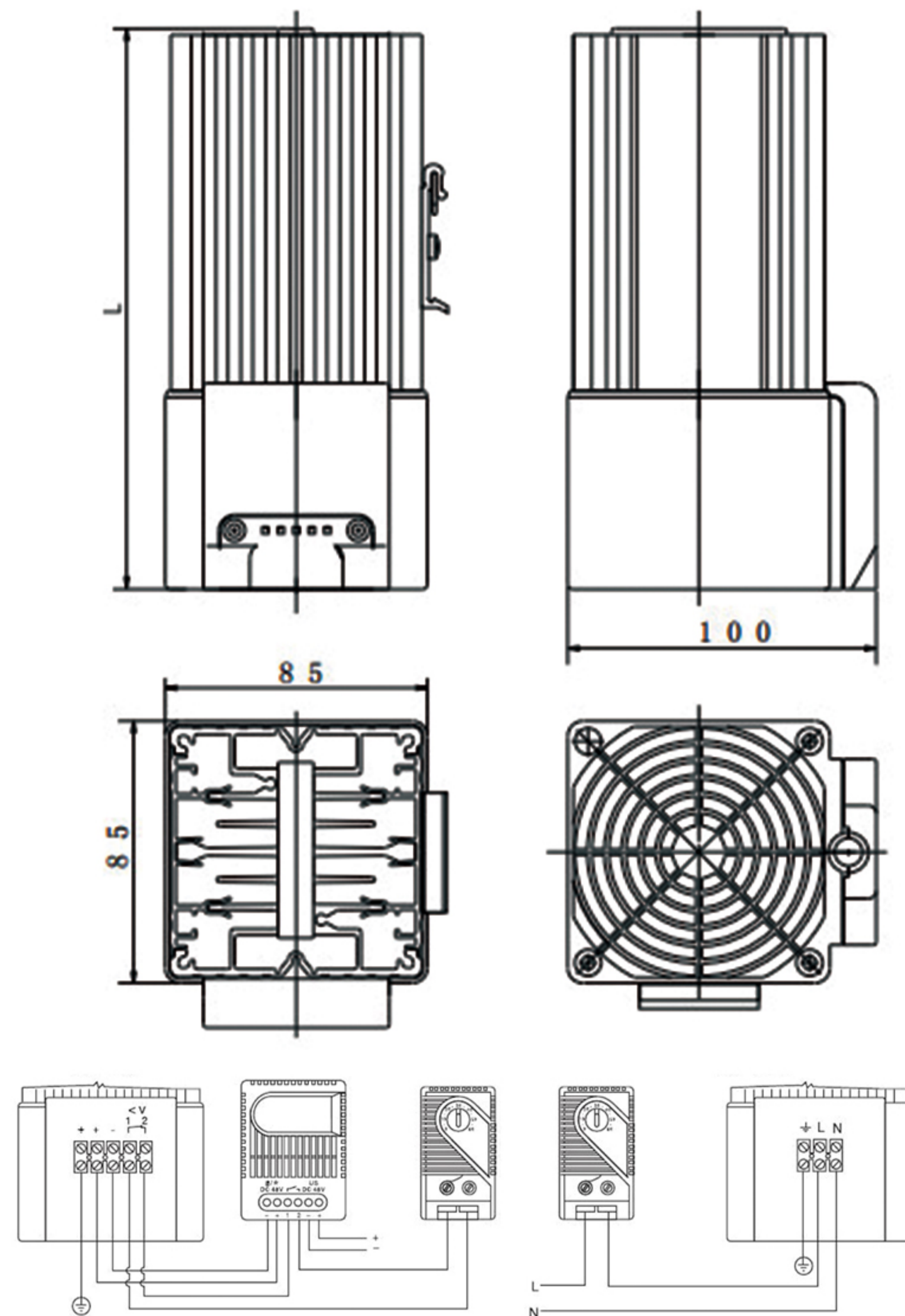
额定功率：250W、400W 防护等级：IP20

安装方式：35mmDIN导轨安装

接线方式：3个接线端子接入线径0.5~1.5mm²

金属材质：铝合金材质 使用寿命：50000H

三. 型号尺寸



订货代号Art.No.	操作电压Operating voltage	功率Heating capacity	长度Length(L)	重量Weight(approx.)
04640.0-00	230VAC, 50/60Hz	250W	182mm	1.10kg
04641.0-00	230VAC, 50/60Hz	400W	222mm	1.40kg
04640.9-00	120VAC, 50/60Hz	250W	182mm	1.10kg
04641.9-00	120VAC, 50/60Hz	400W	222mm	1.40kg
04640.1-00	24VDC	250W	182mm	1.10kg
04640.2-00	48VDC	250W	182mm	1.10kg
04641.2-00	48VDC	400W	222mm	1.40kg